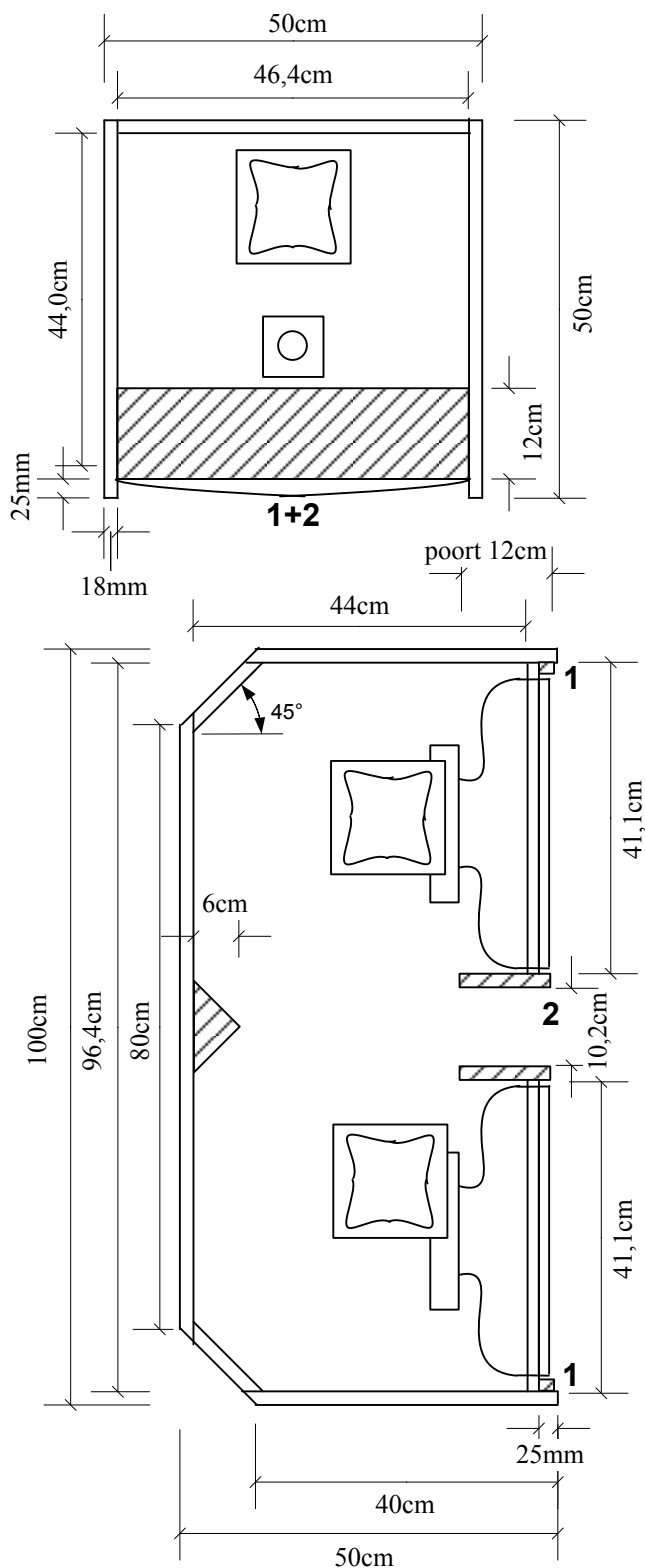


note: nr 1 latje - in het midden 2cm en aan beide uiteinden 0,5cm / 15mm breed.  
nr 2 latje - basspoort + in het midden 2cm en aan beide uiteinden 0,5cm langer maken voor speakergaas



Model	Enclosure Design	Frequency Response	Efficiency	Power / imp.
SW-215	Bass reflex	50~ 1048Hz -3dB	100,5dB 1W / 1M	1200W/ 4ohm
Components	Kast: Fins berken multiplex 18mm			Netto inhoud 190Ltr
	JBL 2226H 600W/97dB 48-1100Hz			
Highpass 40Hz Lowpass 1000Hz 4de order 50Hz/Q=2/G=+1dB 250Hz/Q=1/G=-0,5dB 1000Hz/Q=2/G=+4dB				
Ontwerp: van den Hoogen's Servicebedrijf / Boi van den Hoogen / www.boyzpc.nl / 09-08-2004				