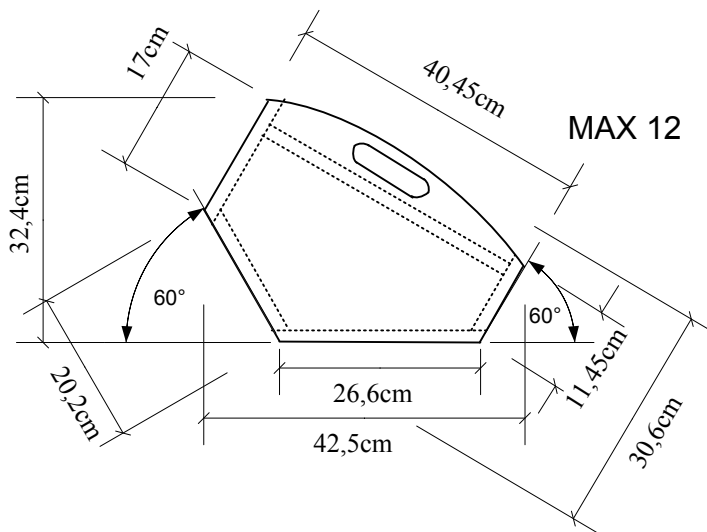
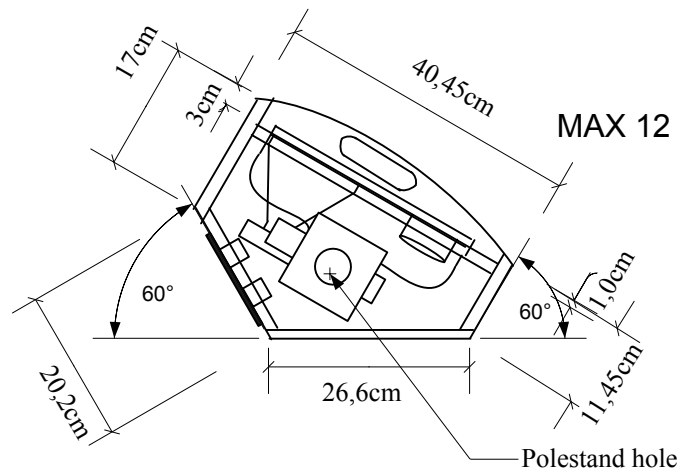
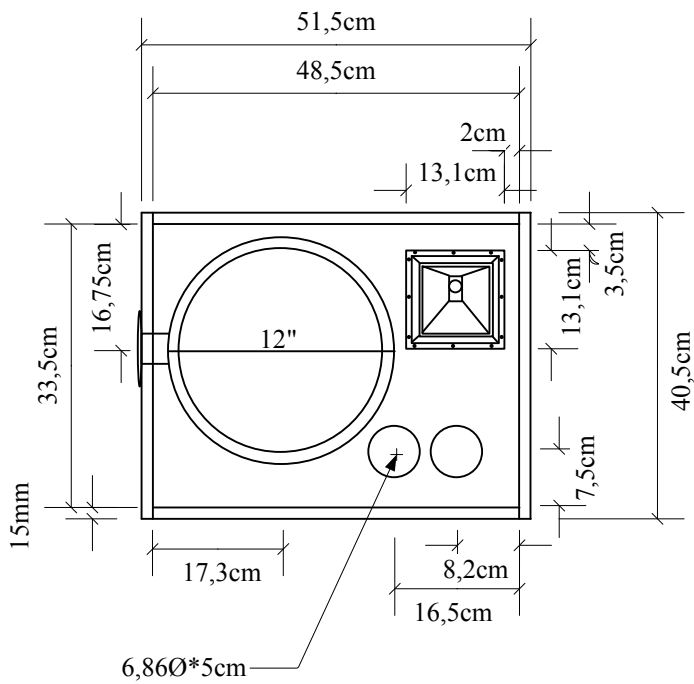
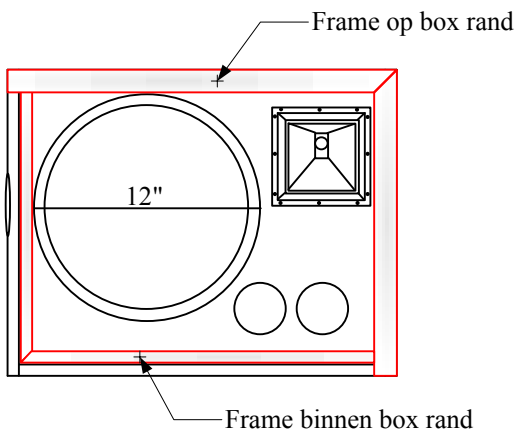


Model	Enclosure Design	Frequency Response	Efficiency	Power / imp.
TM121EV	Fullrange vented	84~ 20KHz -3dB	98dB 1W/1M	350W / 8ohm
Components	Kast: Berken multiplex 15mm			Netto inhoud: 35Ltr
	Bass/Mid: EVM12(S)L 80Hz-5000Hz/300W/8ohm			als topje vanaf 150Hz
	Driver: P-audio-SD450N 50W 0,5-20Khz + B&C ME10 hoorn 60*90 passief filter vanaf 1,2kHz/12dB/okt +Lpad voor de driver EQ 200Hz/+1dB			
Ontwerp: van den Hoogen's Servicebedrijf / Boi van den Hoogen / www.boyzpc.nl / 27-04-2005				

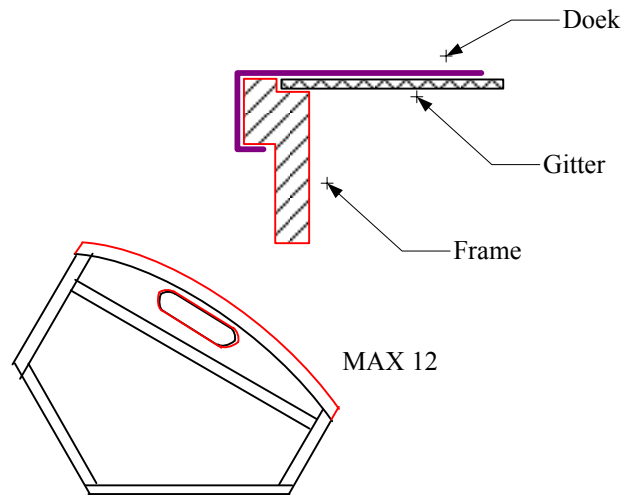


Model	Enclosure Design	Frequency Response	Efficiency	Power / imp.
TM121EV	Fullrange vented	92~ 20KHz -3dB	99dB 1W/1M	350W / 8ohm
Components	Kast: Berken multiplex 15mm			Netto inhoud: 27,5Ltr
	Bass/Mid: EVM12(S)L 80Hz-5000Hz/300W/8ohm			als topje vanaf 150Hz
	Driver: P-audio SD-450N 50w/8ohm/0,8-20Khz + B&C ME10 hoorn 60*90			
passief filter vanaf 1,2kHz - low/high 8ohm 12dB/okt +Lpad voor de driver				
Ontwerp: van den Hoogen's Servicebedrijf / Boi van den Hoogen / www.boyzpc.nl / 28-04-2005				



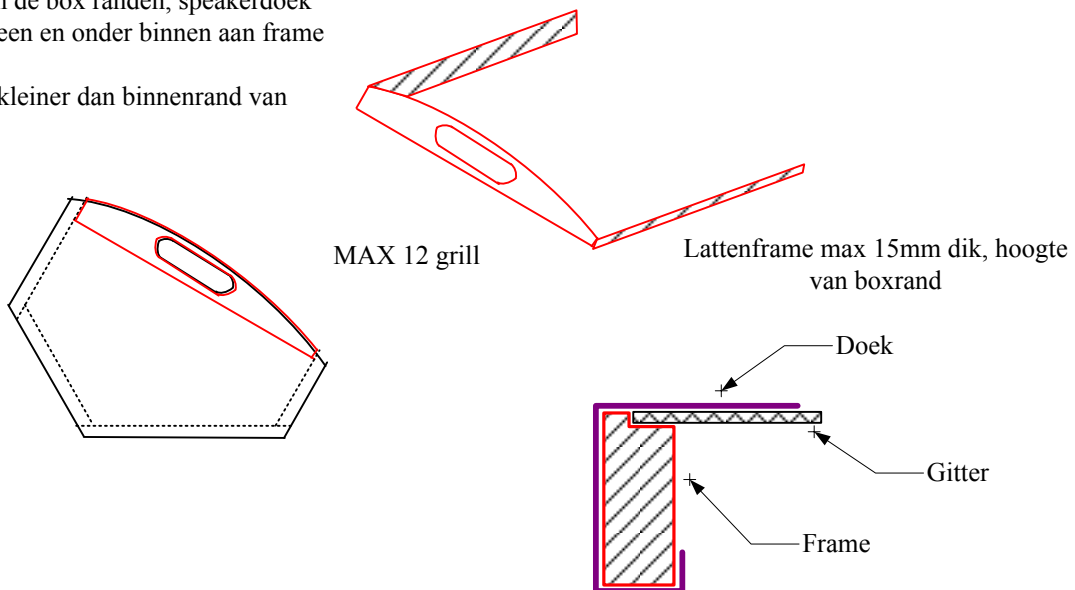
Frame vast maken aan box met behulp van klittenband in de hoeken.

Lattenframe bovenmaat 30mm, ondermaat 15mm dik



Frame op de box randen, speakerdoek over frame heen en in frees rand vastnieten. Frame gelijk aan buiten rand van box maken

Frame binnen de box randen, speakerdoek over frame heen en onder binnen aan frame vastnieten. Frame 4mm kleiner dan binnenrand van box maken



Model	Enclosure Design	Frequency Response	Efficiency	Power / imp.
TM121EV				
Components	Grill frame			
Ontwerp: van den Hoogen's Servicebedrijf / Boi van den Hoogen / www.boyzpc.nl / 29-04-2005				