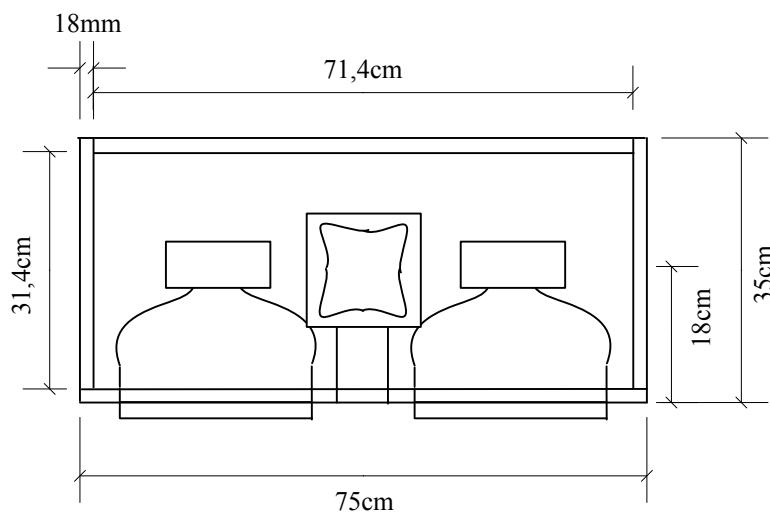
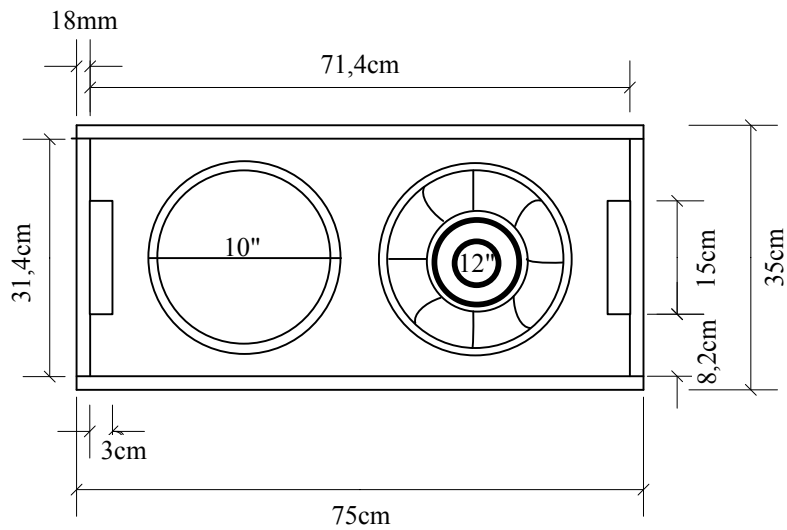


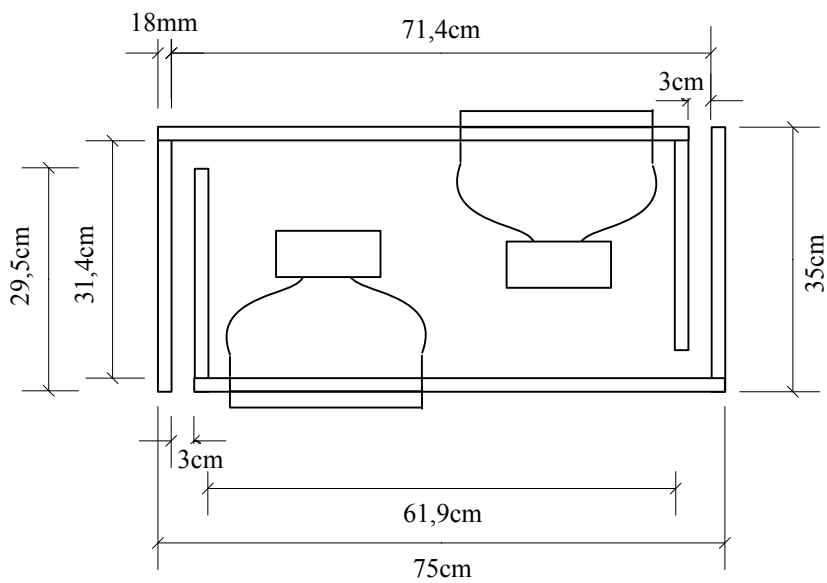
Kan liggend of flying
gebruikt worden
per 2 stuks



Model	Enclosure Design	Frequency Response	Efficiency	Power / imp.
B210	Bass vented	33~ 250Hz -3dB	90dB 1W/1M	800W RMS / 8ohm
Components	Kast: Berken multiplex 18mm			Netto inhoud: 70Ltr
	Bass speaker: P-audio TM10 34Hz-500Hz/400W/4ohm			
	Highpass 30Hz Lowpass max 400Hz 4de order 55Hz/Q=2/G=+1dB			
Ontwerp: van den Hoogen's Servicebedrijf / Boi van den Hoogen / www.boyzpc.nl / 20-07-2004				



Voor aan het plafond in een vaste opstelling



Model	Enclosure Design	Frequency Response	Efficiency	Power / imp.
B210	Bass vented	33~ 398Hz -3dB	89,5dB 1W/1M	800W RMS / 8ohm
Components	Kast: Berken multiplex 18mm			Netto inhoud: 61Ltr
	Bass speaker: P-audio TM10 34Hz-500Hz/400W/4ohm			
	Highpass 30 Lowpass max 400Hz 4de order 50Hz/Q=2/G=+0,5dB 130Hz/Q=1/G=-1dB			
Ontwerp: van den Hoogen's Servicebedrijf / Boi van den Hoogen / www.boyzpc.nl / 20-07-2004				