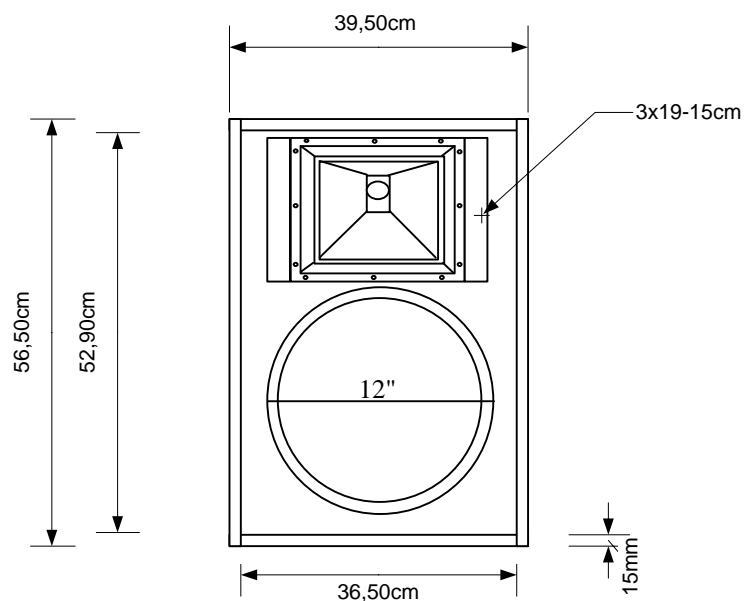
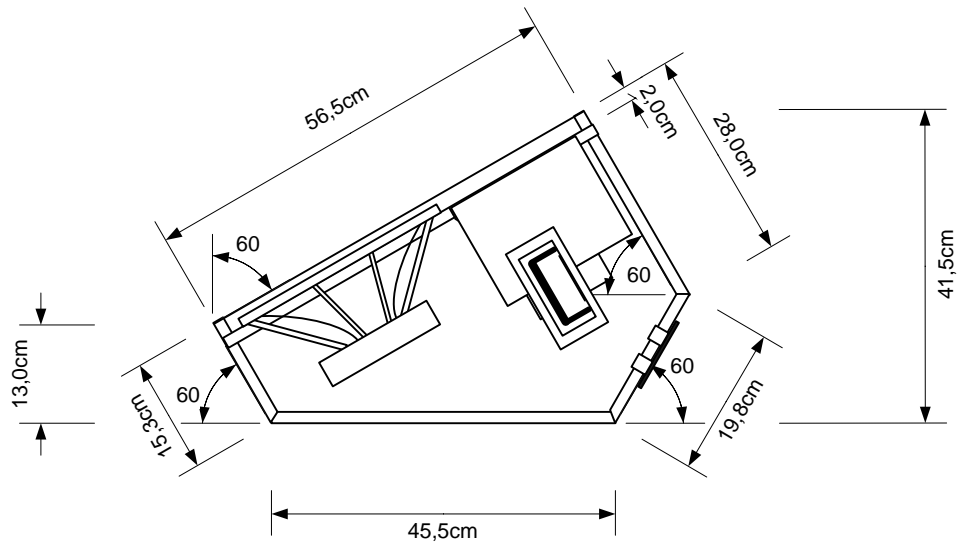


Model	Enclosure Design	Frequency Response	Efficiency	Power / imp.
12m1	Floor monitor	60Hz ~ 20KHz -3dB	97,5dB 1W / 1M	260W rms/ 8ohm
Components	Kast: berken multiplex 18mm			Inhoud: 59Ltr
	SL SP12-200/PA 200W/8ohm/97dB 50-1500Hz			
	SL MRD-180 60W/8ohm/109dB 1400-20.000Hz + MRH-102 60*50 hoorn			
	Lowcutt 50Hz passief filter 1400Hz/12-18dB/okt			
Ontwerp: van den Hoogen's Servicebedrijf / Boi van den Hoogen / www.soundshopschylge.nl / 14-04-2012				



Model	Enclosure Design	Frequency Response	Efficiency	Power / imp.
12m1	Floor monitor	67Hz ~ 20KHz -3dB	98dB 1W / 1M	260W rms/ 8ohm
Components	Kast: berken multiplex 18mm			Inhoud: 43Ltr
	SL SP12-200/PA 200W/8ohm/97dB 50-1500Hz			
	SL MRD180 60W/8ohm/109dB1400-20.000Hz + MRH-102 60*50 hoorn			
	Lowcutt 50Hz passief filter 1400Hz/12-18dB/okt			
Ontwerp: van den Hoogen's Servicebedrijf / Boi van den Hoogen / www.soundshopschylge.nl / 14-04-2012				