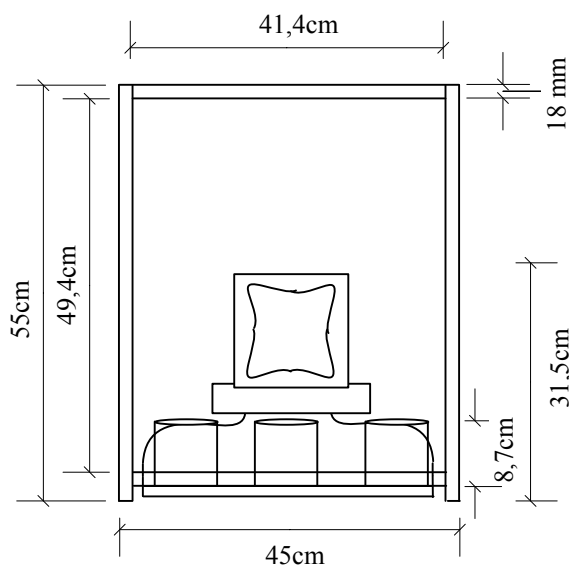
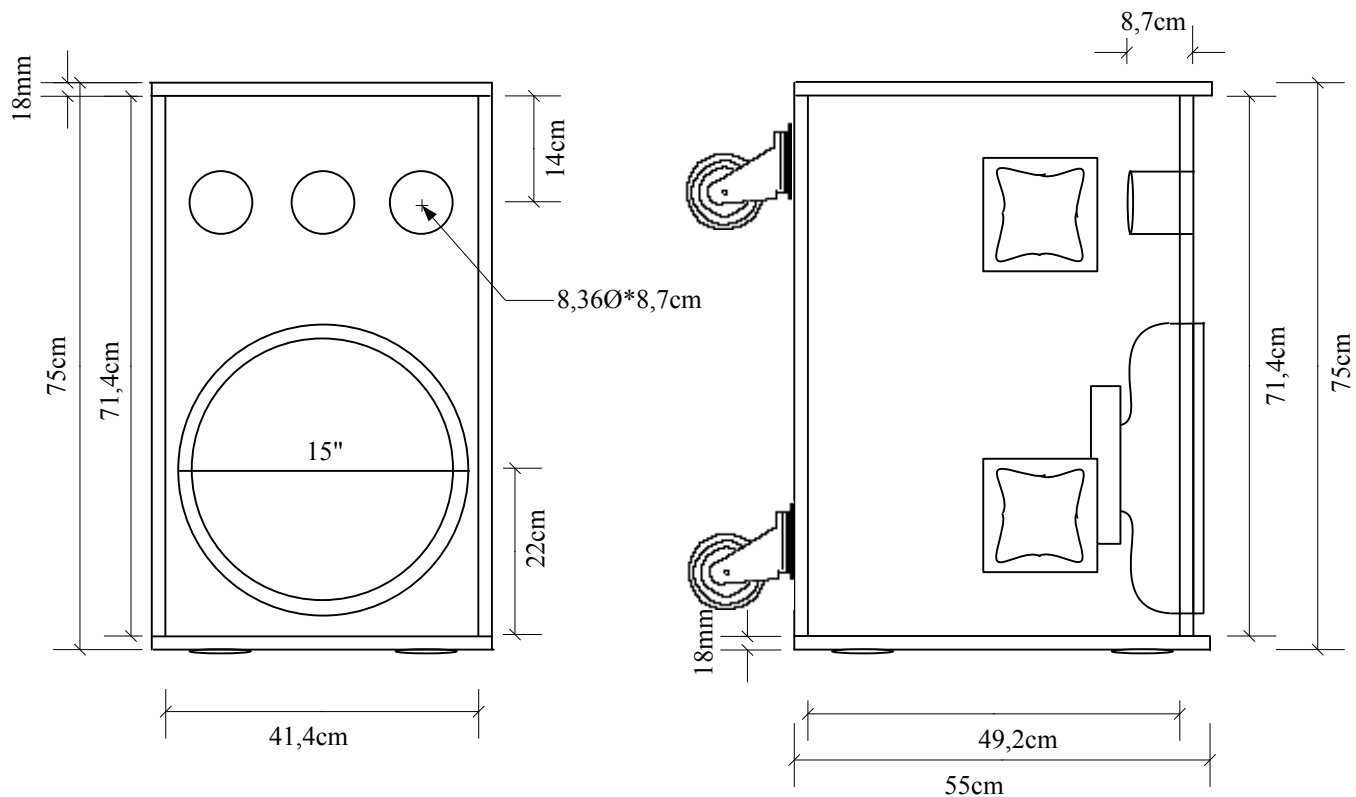


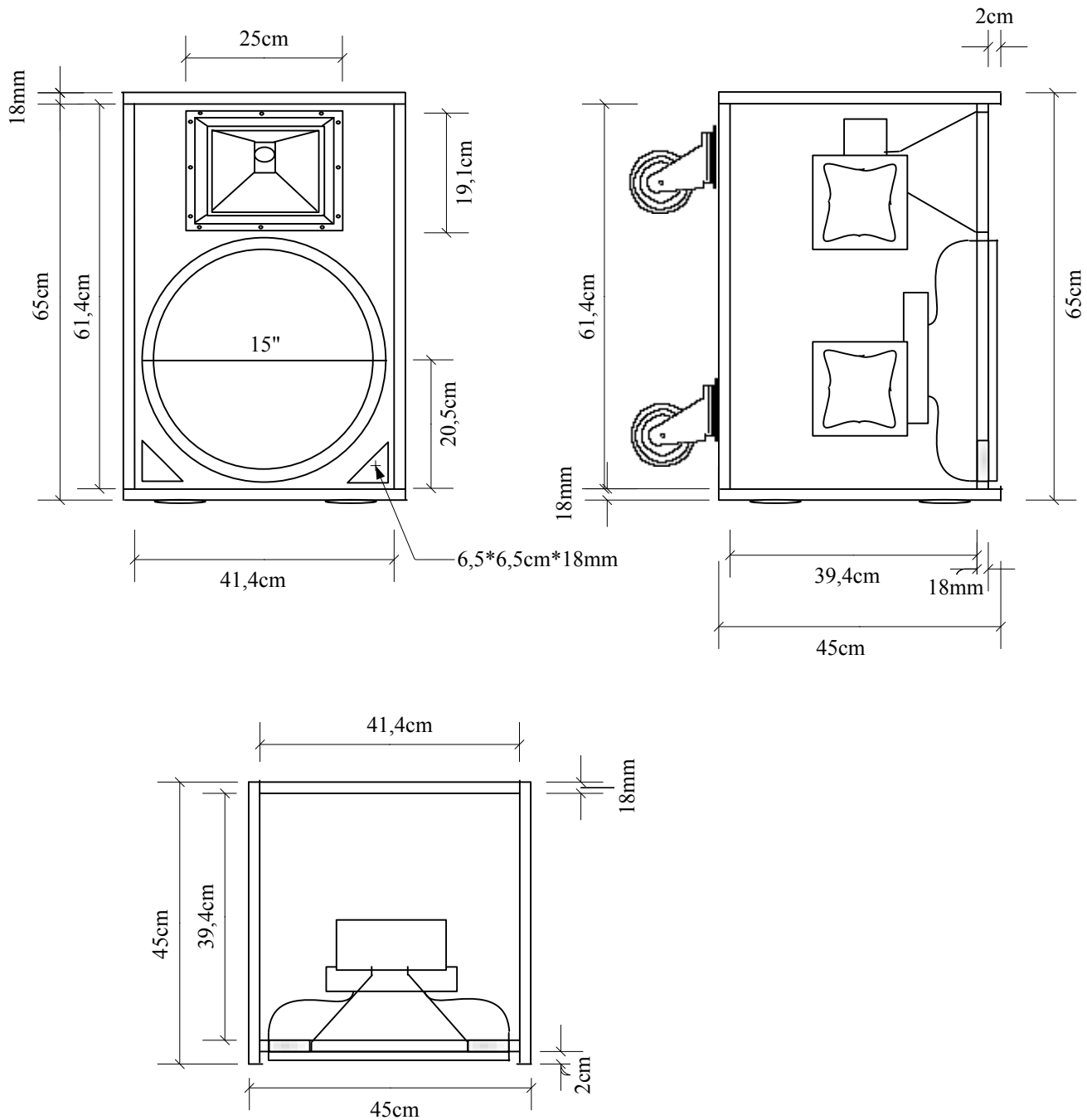
Sub 1 en 2 doorkoppelen op controller uitgang – 1100w/4ohm versterker → 101dB bass

Model	Enclosure Design	Frequency Response	Efficiency	Power / imp.
SSS S1	Band pass sub1	50~ 133Hz -3dB	97,5dB 1W/1M	450W AES/8ohm
Components	Kast: Fins multiplex 18mm			Netto inhoud: 110,5/28,5Ltr
	Bass: 18Sound 15W700 38Hz-5000Hz/450W/8ohm			
Highpass 40Hz Lowpass 120Hz 4de order / EQ: Q=1 50Hz -0,5dB Q=2 120Hz +1,5dB				
Ontwerp: van den Hoogen's Servicebedrijf / Boi van den Hoogen / www.boyzpc.nl / 20-01-2006				



Sub 1 en 2 doorkoppelen op controller uitgang – 1100w/4ohm versterker → 101dB bass

Model	Enclosure Design	Frequency Response	Efficiency	Power / imp.
SSS S2	vented sub2	48~ 130Hz -3dB	97,5dB 1W/1M	450W AES/8ohm
Components	Kast: Fins multiplex 18mm			Netto inhoud: 145Ltr
	18Sound 15W700 38Hz-5000Hz/450W/8ohm			
Highpass 40Hz Lowpass 120Hz 4de order / EQ: Q=1 50Hz -0,5dB Q=2 120Hz +1,5dB				
Ontwerp: van den Hoogen's Servicebedrijf / Boi van den Hoogen / www.boyzpc.nl / 20-01-2006				



Bass/mid: 18Sound 15MB650 55Hz-2500Hz/400W/8ohm 100dB/1w/1mtr
 Highpass 120Hz 4de order 120Hz/Q=3/G=+3,5dB, 300Hz/Q=1/G=-0,5dB 1KHz/Q=1/G=+4,5dB

Model	Enclosure Design	Frequency Response	Efficiency	Power / imp.
SSS T1	Top vented	110~20KHz -3dB	100dB 1W/1M	450W AES/8ohm
Components	Kast: Fins multiplex 18mm			Netto inhoud: 100Ltr
	Bass/mid: SL SP-15A/350NEO 50Hz-3000Hz/350W/8ohm		Passief filter 1200Hz/12dB/okt/8ohm	
	Driver: 18Sound ND2060 80w/8ohm 0,8-19KHz / Beyma TD360 60*40hoorn			
Highpass 120Hz 4de order 120Hz/Q=2/G=+5dB 200Hz/Q=1/G=+0,5dB 1000Hz/Q=1/G=1,5dB				
Ontwerp: van den Hoogen's Servicebedrijf / Boi van den Hoogen / www.boyzpc.nl / 20-01-2006				