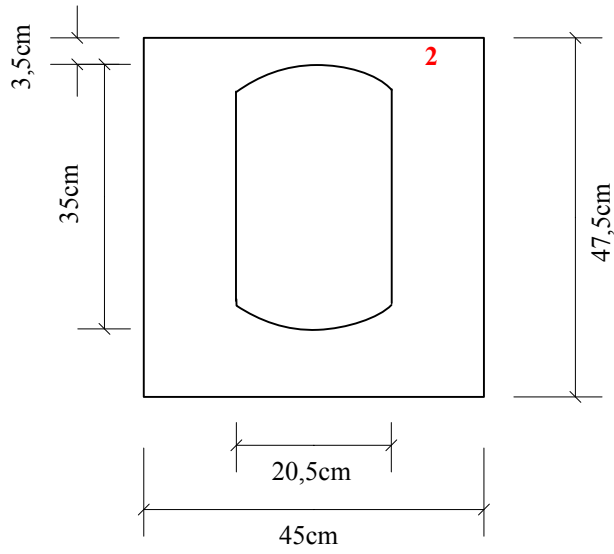
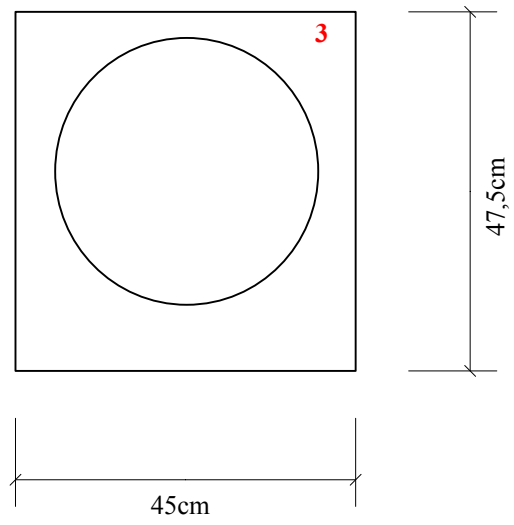


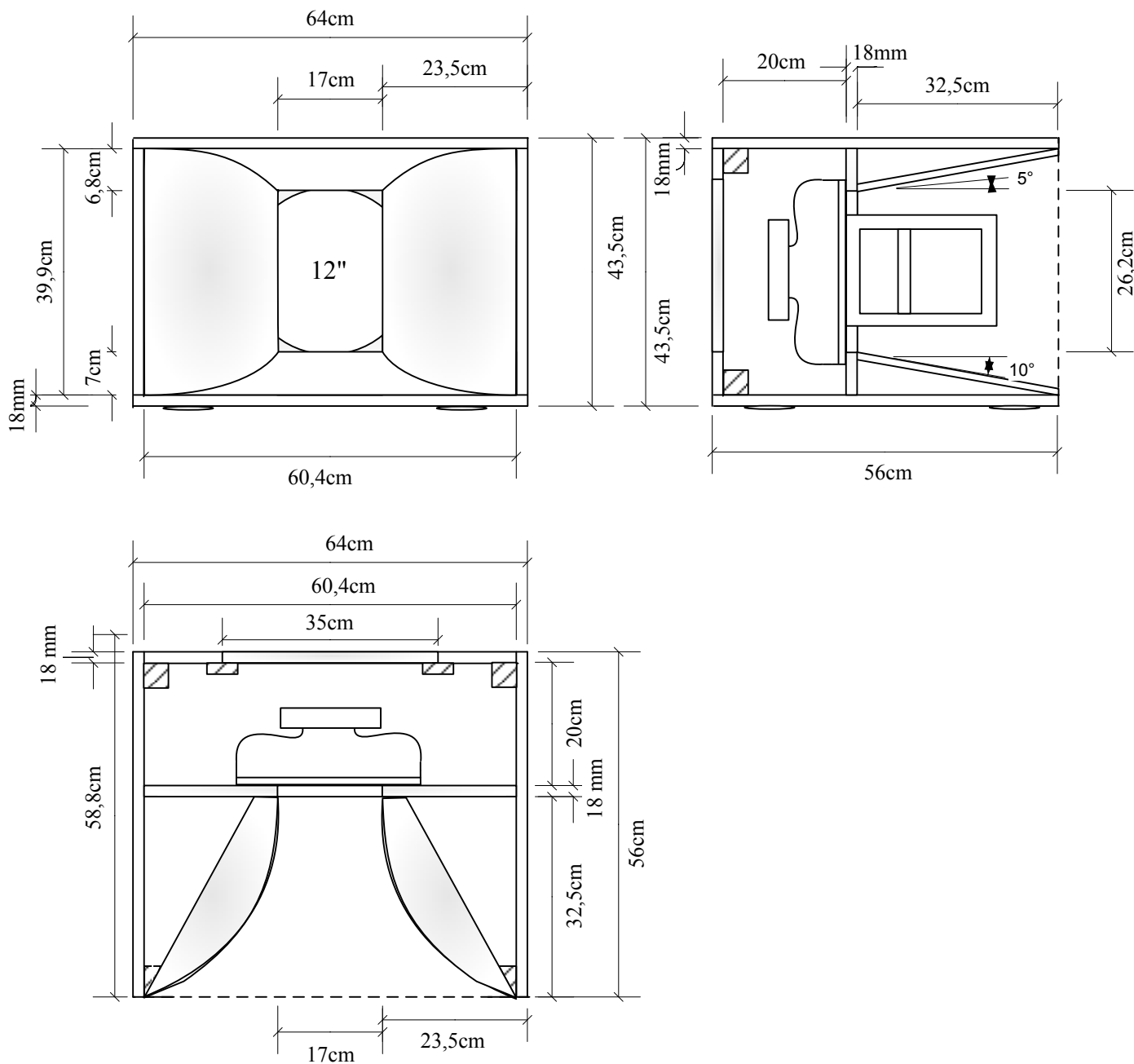
Model	Enclosure Design	Frequency Response	Efficiency	Power / imp.
Voice of theatre	Horn reflex	46~ 407Hz -3dB	99dB 1W/1M	450W AES / 8ohm
Components	Kast: Berken multiplex 18mm			Netto inhoud: 195Ltr
	Bass: Eminence kappalite-3015LF 40Hz-4000Hz/450W/8ohm			
	Highpass 30Hz Actief scheiden 400Hz 24dB/okt, (EQ 80Hz/Q=1/G=+1dB > 100dB/1w/1mtr)			
Ontwerp: van den Hoogen's Servicebedrijf / Boi van den Hoogen / www.boyzpc.nl / 23-04-1986				

Hoorngat

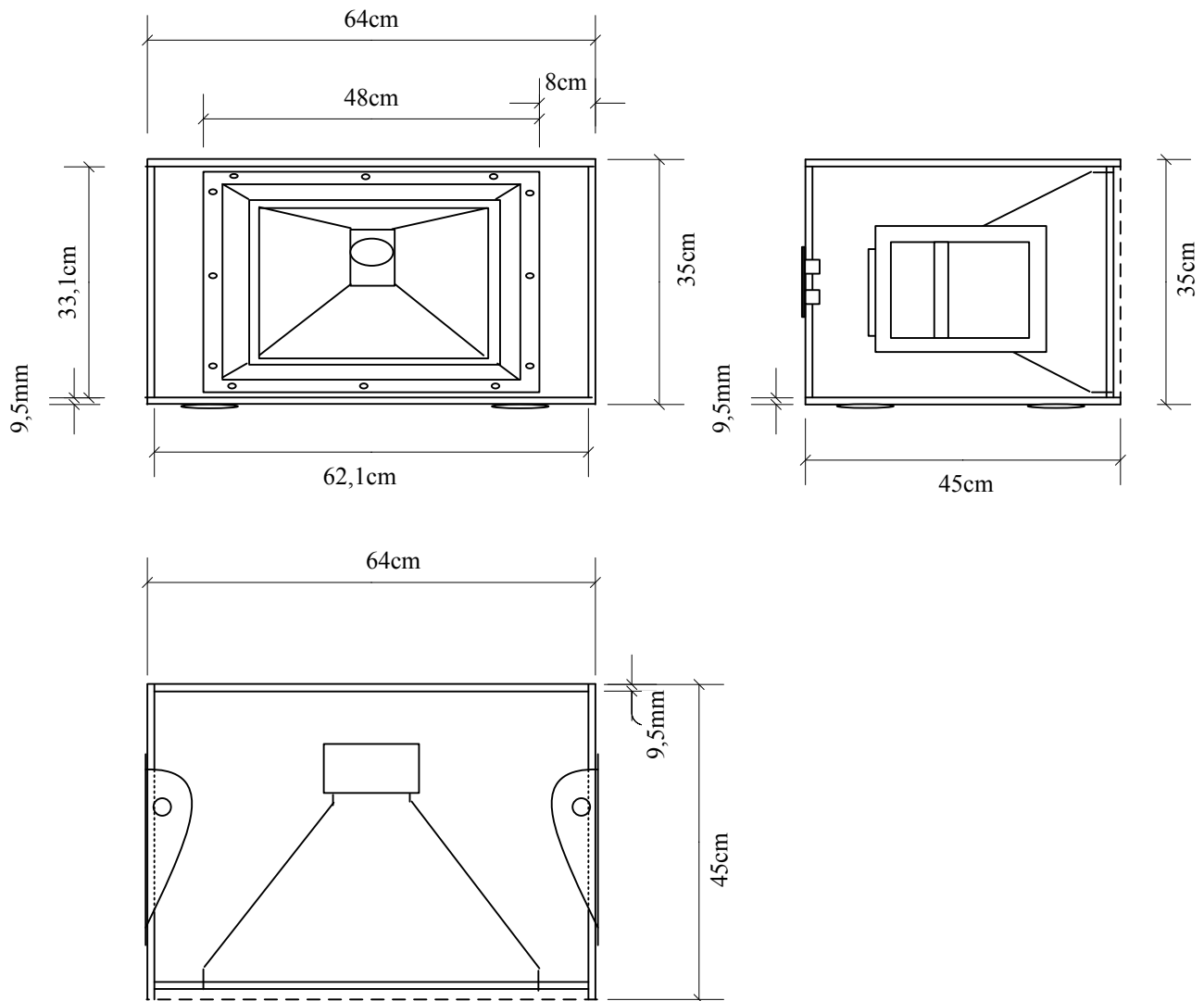


Klankbord





Model	Enclosure Design	Frequency Response	Efficiency	Power / imp.
Voice of theatre	Horn mid	407~ 2000Hz -3dB	98dB 1W/1M	250W AES / 8ohm
Components	Kast: Berken multiplex 18mm			Netto inhoud: 48Ltr
	Bassmid: RCF L12-854K 200Hz-3000Hz/250W/8ohm			
	Actief scheiden 400Hz 24dB/okt Passief scheiden 2KHz 12dB/okt			
Ontwerp: van den Hoogen's Servicebedrijf / Boi van den Hoogen / www.boyzpc.nl / 23-04-1986				



Model	Enclosure Design	Frequency Response	Efficiency	Power / imp.
Voice of theatre	Horn top	2KHz - 20KHz	107dB 1W/1M	50W AES / 8ohm
Components	Kast: Berken multiplex 9,5mm			
	RCF N450 driver 1500Hz-20KHz/50W/8ohm - P-Audio PH4427 60*40 hoorn			
	Passief scheiden 2KHz 18dB/okt			
Ontwerp: van den Hoogen's Servicebedrijf / Boi van den Hoogen / www.boyzpc.nl / 23-04-1986				